



# Q20

## NEDERLANDSE HANDLEIDING



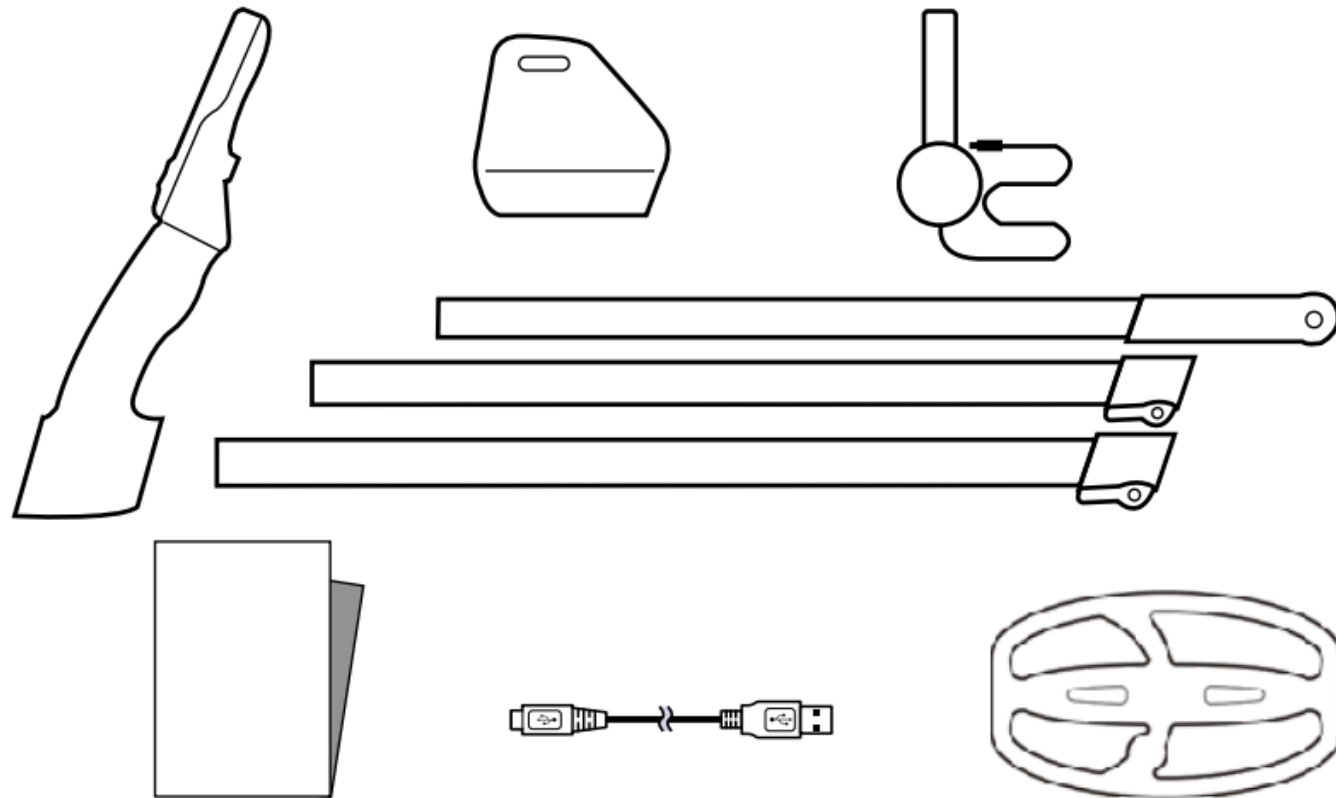
**DE DETECTORSHOP**

**'BEREIK DE TOP MET EEN  
DETECTOR UIT ONZE SHOP'**



# IN DE DOOS

2



**DE DETECTORSHOP**

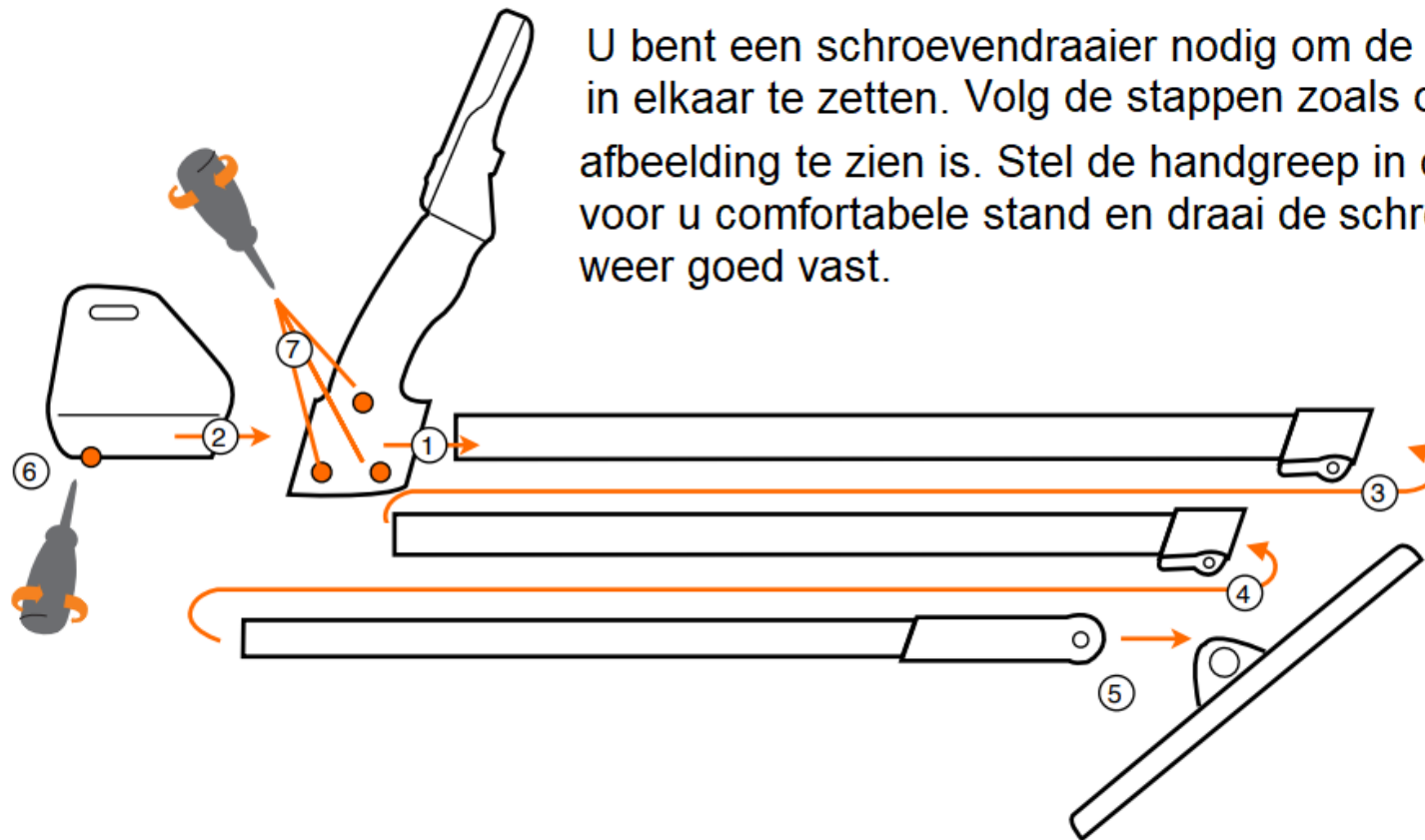
**'BEREIK DE TOP MET EEN  
DETECTOR UIT ONZE SHOP'**



## SNELLE START

# ASSEMBLAGE

3

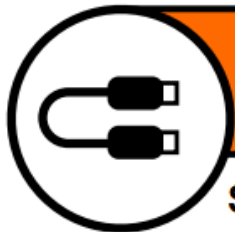


U bent een schroevendraaier nodig om de detector in elkaar te zetten. Volg de stappen zoals op de afbeelding te zien is. Stel de handgreep in op een voor u comfortabele stand en draai de schroeven weer goed vast.



**DE DETECTORSHOP**

**'BEREIK DE TOP MET EEN  
DETECTOR UIT ONZE SHOP'**



# HOOFDTELEFOON EN OPLADEN

SNELLE START

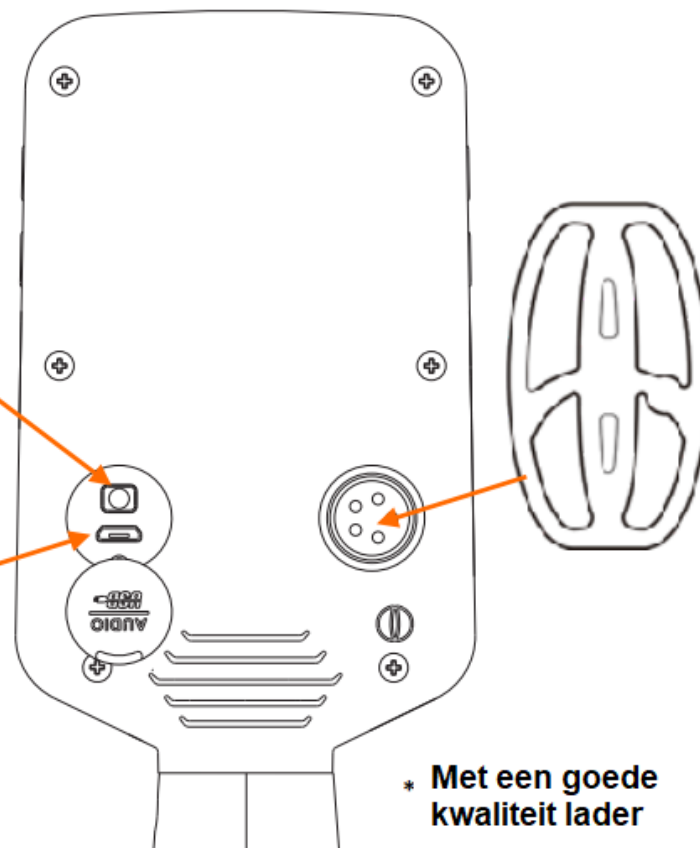
KABEL HOOFDTELEFOON



STOPCONTACT  
COMPUTER  
POWER BANK  
LADER ZONENERGIE



Laadtijd van 4 uren voor volledig opladen \*



\* Met een goede kwaliteit lader



DE DETECTORSHOP

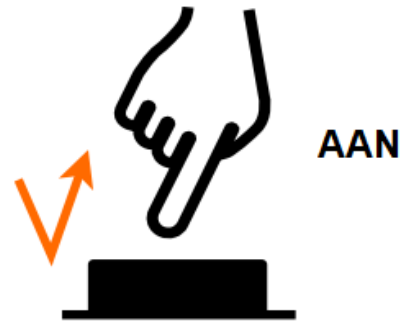
'BEREIK DE TOP MET EEN  
DETECTOR UIT ONZE SHOP'



SNELLE START

AAN / UIT

5



AAN



UIT



DE DETECTORSHOP

'BEREIK DE TOP MET EEN  
DETECTOR UIT ONZE SHOP'



# SPEAKER VOLUME

SNELLE START



DE DETECTORSHOP

'BEREIK DE TOP MET EEN  
DETECTOR UIT ONZE SHOP'



# GEVOELIGHEID / DIEPTE

## SNELLE START



+ / - 1 niveau



Houdt ingedrukt



+ / - de gevoeligheid / diepte



Met de Sensivity instelling kunt u de gevoeligheid en diepte instellen. Indien u in een gebied wilt zoeken waar stroomleidingen of andere elektrische apparaten / stoorsignalen voorkomen kan uw detector onrustig functioneren en veel storende bijgeluiden maken. Door de gevoeligheid naar beneden bij te stellen kunt u dit verhelpen. Hoe hoger u de sensitivty instelt hoe dieper de detector zal zoeken. De aan te bevelen stand, is de meest hoge stabiele stand.



DE DETECTORSHOP

'BEREIK DE TOP MET EEN DETECTOR UIT ONZE SHOP'



# ZOEKSTANDEN

Druk op de M toets om van zoekstand te wisselen. De Q20 beschikt over drie zoekstanden

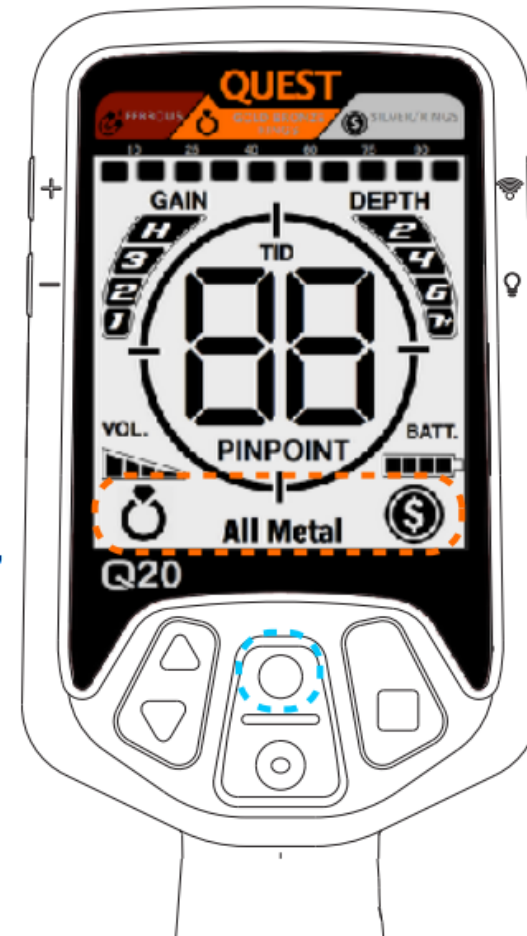
- **MUNTEN ZOEKSTAND:** erg stabiel, goede reactiesnelheid, aan te bevelen voor het zoeken naar munten. TID range van 40 - 99



- **JUWELEN ZOEKSTAND:** erg gevoelig, snelle reactiesnelheid, aan te bevelen voor goud en juwelen. TID range 20 - 99



- **ALLE METALEN:** erg gevoelig, snelle reactiesnelheid, geen discriminatie, goed voor alle metalen incl. goud zoeken.



**DE DETECTORSHOP**

**'BEREIK DE TOP MET EEN  
DETECTOR UIT ONZE SHOP'**





# PINPOINT

Door op de PINPOINT toets te drukken (de ronde toets (blauw omcirkeld op de afbeelding) zal de detector overgaan in de non-motion stand. U gebruikt de PINPOINT functie nadat uw detector een signaal heeft gegeven en u de exacte locatie van het object in de bodem wilt bepalen, alvorens deze uit te graven. Door gebruik te maken van de pinpointfunctie kunt u beter bepalen waar het object zich exact bevindt, hierdoor hoeft u minder grote gaten te graven en kunt u de objecten sneller uitgraven.

U dient de pinpoint toets ingedrukt te houden tijdens het pinpointen.



**INGEDRUKT  
HOUDEN**



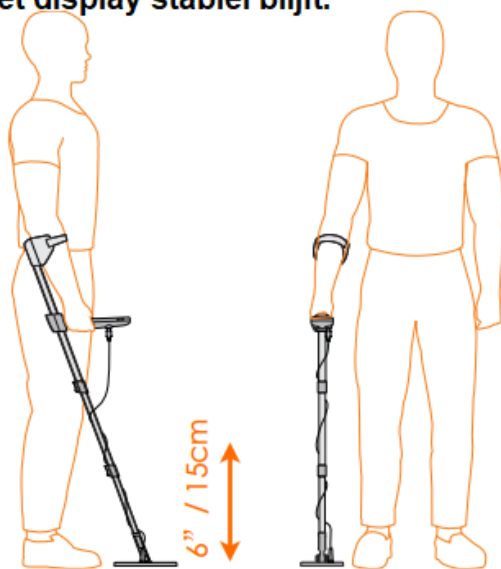
DE DETECTORSHOP

'BEREIK DE TOP MET EEN  
DETECTOR UIT ONZE SHOP'



# GRONDBALANS

De Q20 beschikt over een automatische en handmatige grondbalans (GB). Indien uw detector onrustig functioneert adviseren wij u de handmatige grondbalans uit te voeren. Dit doet u door op de grondbalans toets te drukken (zie afbeelding) en vervolgens een pompende beweging te maken met uw detector van 15cm boven de grond richting de grond, herhaal dit net zo lang tot dat het nummer op het display stabiel blijft.



Ingedrukt houden en een pompende beweging herhalen



DE DETECTORSHOP

'BEREIK DE TOP MET EEN  
DETECTOR UIT ONZE SHOP'



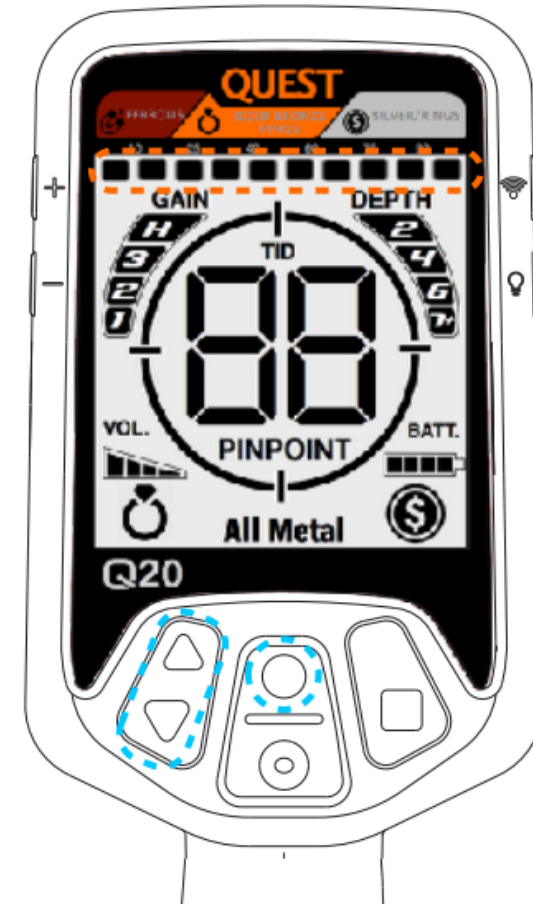
## DISCRIMINATIE EN VOORWERP ID

11

De metaalsoort herkenning is mogelijk aan de hand van verschillende audiotonen maar ook kunt u leren herkennen om welke metaalsoort / object het gaat aan de hand van het voorwerp ID nummer in het midden van het display. Zilver laat hoge nummers zien, vaak boven de 80. Ijzer juist hele lage nummers onder de 25. Goud, koper en vele munten tonen een middenhoge waarde

Ook op de target identificatie balk met segmenten kunt u aflezen wat de waarschijnlijke metaalsoort is. Druk eenmaal op de M toets en de segmentenbalk licht op (zie afbeelding). Gebruik de triangle vormige toetsen (zie afbeelding) om door te segmenten te scrollen en selecteer de segmenten die u wilt uitschakelen (discrimineren). Druk op M om te bevestigen en op te slaan. Om weer naar de werkstand terug te keren drukt u eenmaal op de Pinpoint toets.

Het is aan te bevelen zo weinig mogelijk gebruik te maken van discriminatie, omdat dit een negatief effect heeft op uw diepte bereik. In gebieden met veel afvalobjecten is het aan te bevelen gebruik te maken van ijzerdiscriminatie door de eerste twee segmenten uit te schakelen.



DE DETECTORSHOP

'BEREIK DE TOP MET EEN  
DETECTOR UIT ONZE SHOP'



## REGELGEVING

12

Laat munitie liggen. Indien er sprake is van gevaar ga dan als volgt te werk: stop meteen met (graaf)werkzaamheden bedek blootgelegde delen van munitie voorzichtig met aarde markeer de positie en onthoud goed hoe u de plek kunt terugvinden waarschuw de plaatselijke politie ga absoluut niet met zelf met wapentuig slepen!

Maak alle gaten die u maakt ook weer netjes dicht, behandel de natuur met respect, zorg ervoor dat u planten, bomen en graszoden niet beschadigd en laat het allemaal weer netjes achter. Dit voorkomt ook nog eens dat mensen en dieren zich kunnen verwonden.

Neem zover als mogelijk is al het metaal wat u vindt, ook al is het niet interessant, mee. Denk aan het milieu. Metalen, vooral koper en lood zijn slecht voor het milieu. Deze metalen kunnen zelfs nog eens geld opleveren bij de ijzerboer.

Vondsten, waarvan men redelijkerwijs kan aannemen of vermoeden dat deze van wetenschappelijke cultuurhistorische waarde zijn, moeten gemeld worden bij de PAN: <https://www.portable-antiquities.nl/pan/> Deze vondsten moeten eveneens worden aangemeld bij de archeologische instanties.



**DE DETECTORSHOP**

**'BEREIK DE TOP MET EEN  
DETECTOR UIT ONZE SHOP'**

?

# PROBLEEMOPLOSSING

13

<b>GAAT NIET AAN</b>	LAAD DE BATTERIJ OP, INDIEN DIT NIET WERKT, CONTACTEER UW DEALER
<b>GEEN CONTACT</b>	SCHOTEL NIET GOED VERBONDEN
<b>HEEL VEEL STOORSIGNALLEN</b>	HANDMATIGE GRONDBALANS UITVOEREN, VERLAAG DE GEVOELIGHEID, OF MAAK GEBRUIK VAN DISCRIMINATIE, PROBEER HET OP EEN ANDERE ZOEKLOCATIE
<b>GEEN GELUID</b>	HET VOLUME MOET NIET OP NUL INGESTELD ZIJN
<b>HEEL VEEL VALSE SIGNALLEN</b>	ZIE OPLOSSING STOORSIGNALLEN EN CONTROLEER OF DE KABEL VAN DE ZOEKSPOEL NIET DEFECT IS



**DE DETECTORSHOP**

**'BEREIK DE TOP MET EEN  
DETECTOR UIT ONZE SHOP'**



# GARANTIE

14

De Quest is een elektronisch apparaat. Gebruik het apparaat niet voordat u de handleiding zorgvuldig heeft doorgenomen.

Gebruik en bewaar het apparaat en de zoekspoel niet in extreme temperaturen. U dient het apparaat te bewaren in een temperatuur tussen de 0 en 40 graden Celsius

De detector is regenbestendig. Mocht u de detector in het water willen gebruiken, dan kunt u alleen de zoekspoel en een gedeelte van de steel in het water houden. De elektronica en kabel / USB aansluitingen mogen niet in contact komen met water. Laat de detector niet in het water vallen!

Indien u de Quest vervoert, bescherm deze dan goed tegen stoten en schokken.

Reinig de detector met een vochtige doek. Vermijd chemische schoonmaakmiddelen.

Bij defecten dient u de detector op te sturen aan Kooistra Detectors B.V. in Nederland. Indien u zelf reparaties aan de detector uitvoert, vervalt de garantieperiode van 2 jaar.

De garantievoorwaarden van Quest Inc. zijn van toepassing. Voor meer informatie verwijzen wij naar de Engelse handleiding.



**DE DETECTORSHOP**

**'BEREIK DE TOP MET EEN  
DETECTOR UIT ONZE SHOP'**



**Bel +31 (0)6 29271192  
en kom langs op  
afspraak**



**De Detectorshop  
Zusterplein 15  
4331 KM Middelburg**



**DE DETECTORSHOP**

**'BEREIK DE TOP MET EEN  
DETECTOR UIT ONZE SHOP'**