



Q40

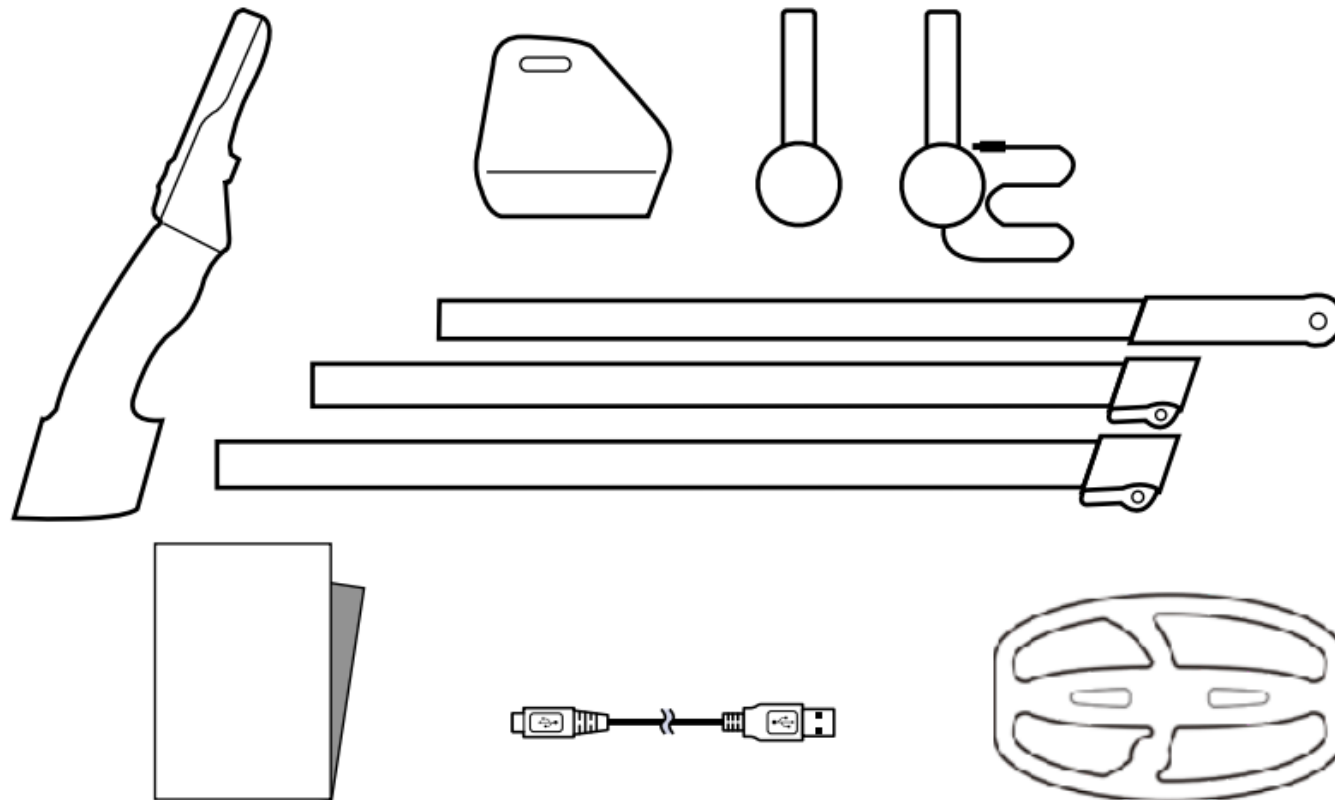
NEDERLANDSE HANDLEIDING



De Detectorshop - Zusterplein 15 - 4331 KM - Middelburg - +31 (0) 6 29271192



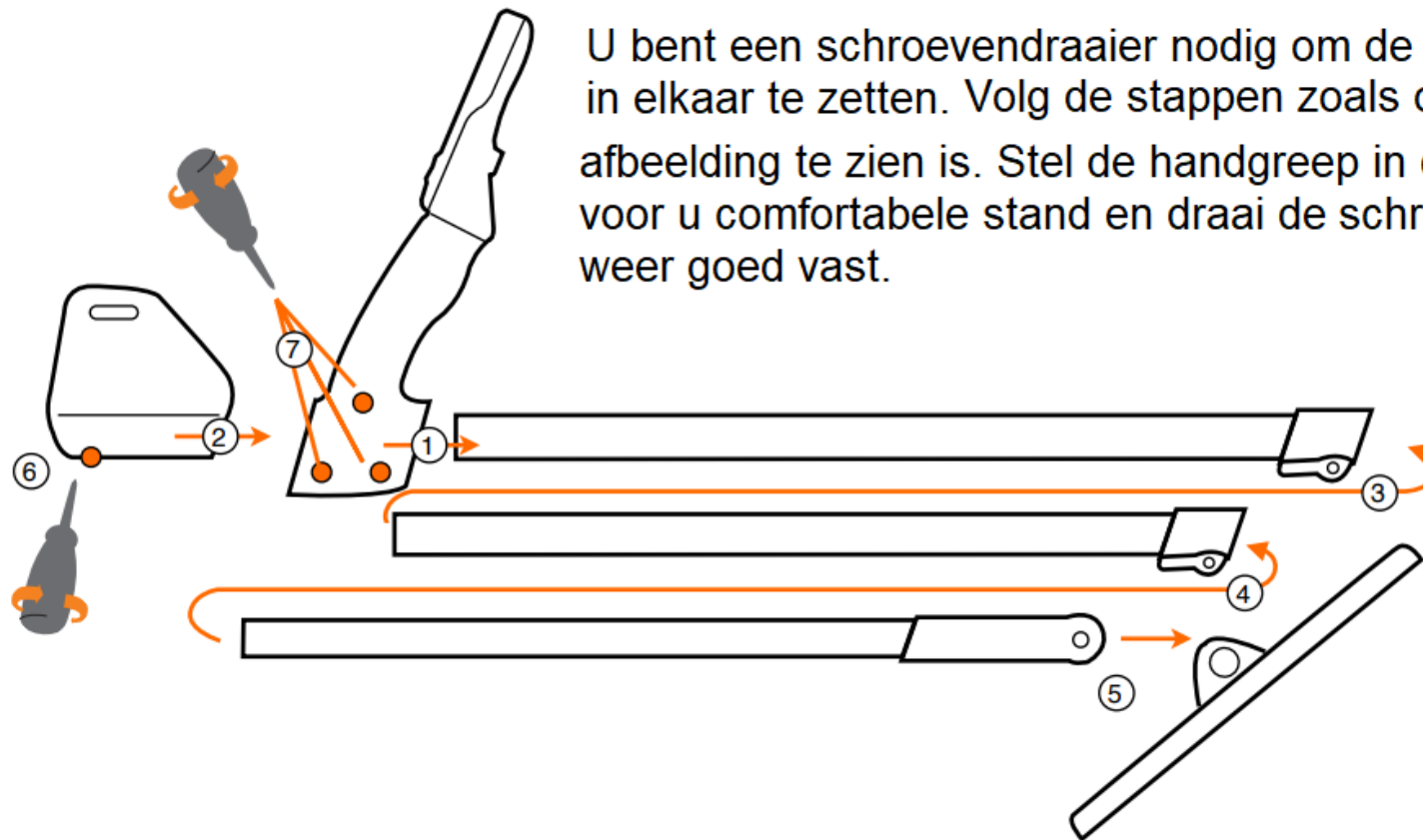
IN DE DOOS





SNELLE START

ASSEMBLAGE

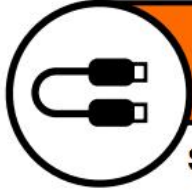




SNELLE START

AAN / UIT

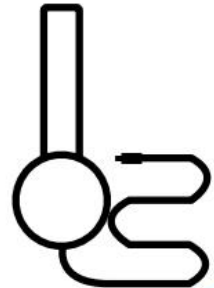




HOOFDTELEFOON EN OPLADEN

SNELLE START

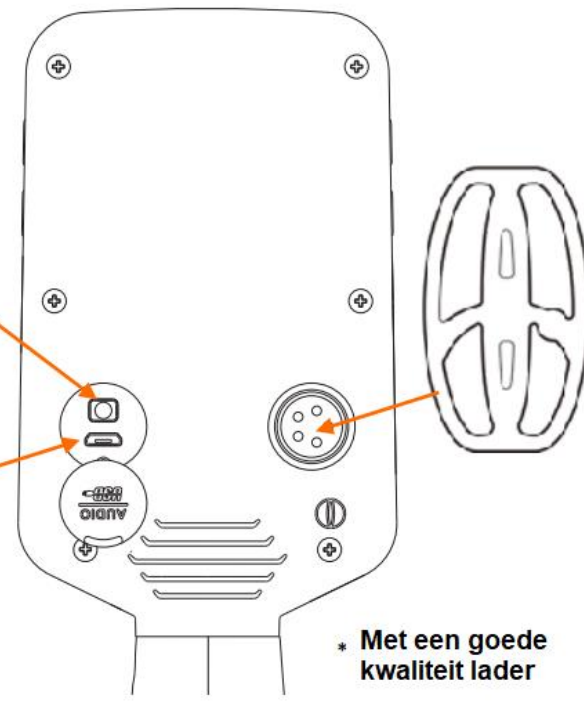
KABEL HOOFDTELEFOON



STOPCONTACT
COMPUTER
POWER BANK
LADER ZONENERGIE

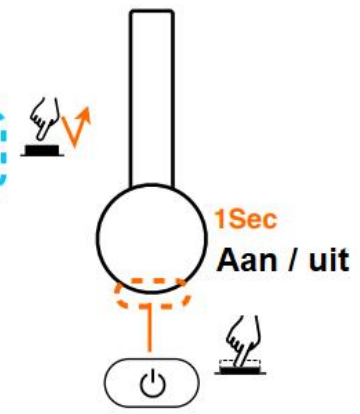


Laadtijd van 4 uren voor volledig opladen *



* Met een goede kwaliteit lader

DRAADLOZE HOOFDTELEFOON



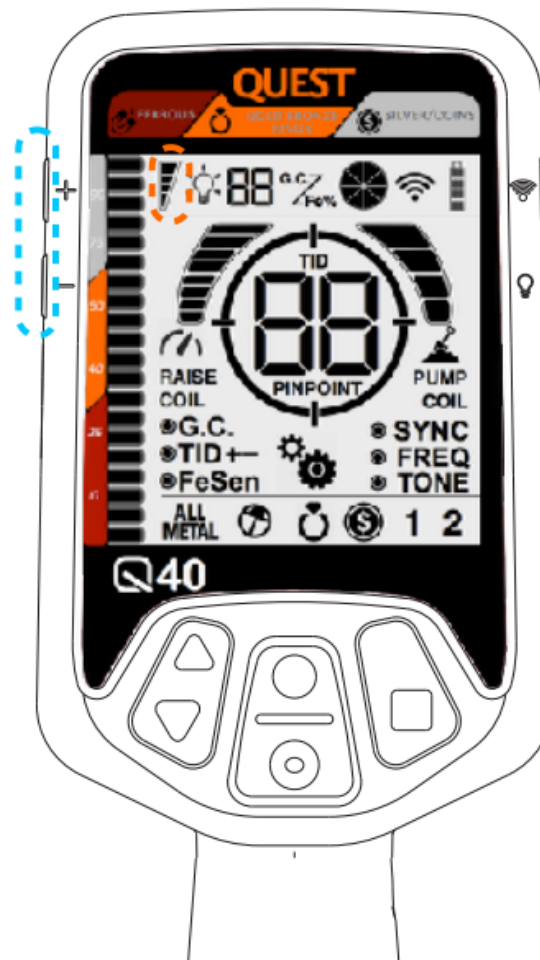
1Sec
Aan / uit

Nadat u de Q40 en de draadloze hoofdtelefoon heeft ingeschakeld drukt u op het (wireless) draadloze icoon aan de rechterkant van het display om deze te activeren. De hoofdtelefoon wordt nu verbonden met uw detector. Tijdens het maken van de verbinding dient u de hoofdtelefoon dichtbij de detector te houden. Mocht u de verbinding plotseling verliezen herhaalt u dit proces.



SPEAKER VOLUME

SNELLE START





GEVOELIGHEID / DIEPTE

SNELLE START



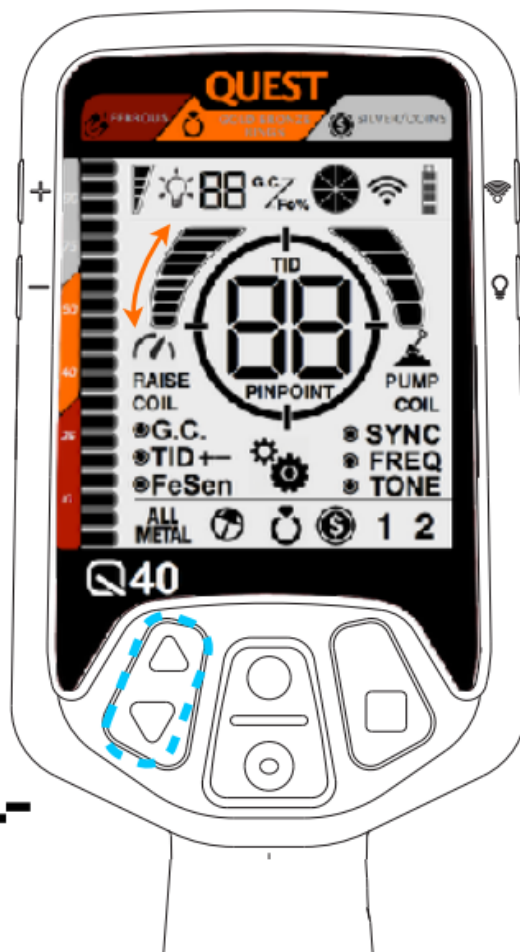
+ / - 1 niveau



Houdt ingedrukt



+ / - de gevoeligheid / diepte



Met de Sensivity instelling kunt u de gevoeligheid en diepte instellen. Indien u in een gebied wilt zoeken waar stroomleidingen of andere elektrische apparaten / stoorsignalen voorkomen kan uw detector onrustig functioneren en veel storende bijgeluiden maken. Door de gevoeligheid naar beneden bij te stellen kunt u dit verhelpen. Hoe hoger u de sensitivty instelt hoe dieper de detector zal zoeken. De aan te bevelen stand, is de meest hoge stabiele stand.



ZOEKSTANDEN

Nadat u de detector heeft ingeschakeld, kunt u door de grondbalans toets ingedrukt te houden door de verschillende zoekstanden scrollen met behulp van de triangle vormige toetsen (zie afbeelding)

- **MUNTEN ZOEKSTAND:** erg stabiel, goede reactiesnelheid, aan te bevelen voor het zoeken naar munten. TID range van 40 - 99
- **JUWELEN ZOEKSTAND:** erg gevoelig, snelle reactiesnelheid aan te bevelen voor goud en juwelen. TID range 20 - 99
- **ALLE METALEN:** erg gevoelig, snelle reactiesnelheid, geen discriminatie, goed voor alle metalen incl. goud zoeken. TID range 0 - 99
- **STRAND:** normale gevoeligheid, langzamere reactiesnelheid en goede prestaties in zoutwater en op het natte zoute strand. TID range 20 - 99
- **1 en 2:** Hier kunt u door uw zelf gecreerde zoekstanden in maken naar uw voorkeurs instellingen





PINPOINT

Door op de PINPOINT toets te drukken (de ronde toets (blauw omcirkeld op de afbeelding) zal de detector overgaan in de non-motion stand. U gebruikt de PINPOINT functie nadat uw detector een signaal heeft gegeven en u de exacte locatie van het object in de bodem wilt bepalen, alvorens deze uit te graven. Door gebruik te maken van de pinpointfunctie kunt u beter bepalen waar het object zich exact bevindt, hierdoor hoeft u minder grote gaten te graven en kunt u de objecten sneller uitgraven.

U dient de pinpoint toets ingedrukt te houden tijdens het pinpointen.



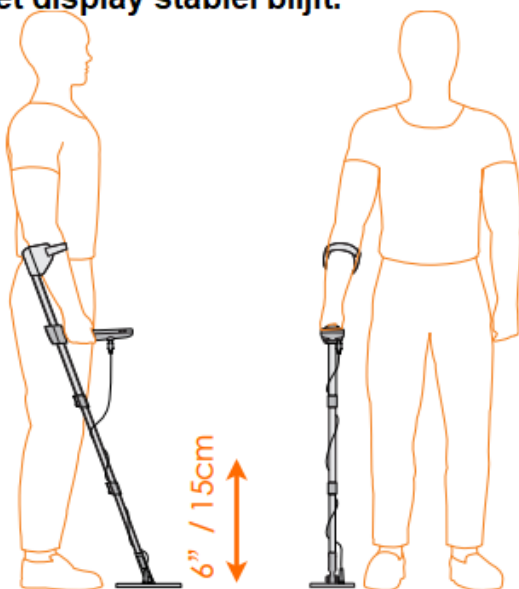
**INGEDRUKT
HOUDEN**



GRONDBALANS

De Q40 beschikt over een automatische en handmatige grondbalans (GB). Indien uw detector onrustig functioneert adviseren wij u de handmatige grondbalans uit te voeren. Dit doet u door op de grondbalans toets te drukken (zie afbeelding) en vervolgens een pompende beweging te maken met uw detector van 15cm boven de grond richting de grond, herhaal dit net zo lang tot dat het nummer op het display stabiel blijft.

Als u de detector met bovenstaande procedure niet stabiel krijgt (gemineraliseerde bodems) kunt u de handmatige grondbalans G.C. in het menu uitvoeren.



Het level van de bodemmineralisatie is afleesbaar op het display bij FE%



Ingedrukt houden en een pompende beweging herhalen



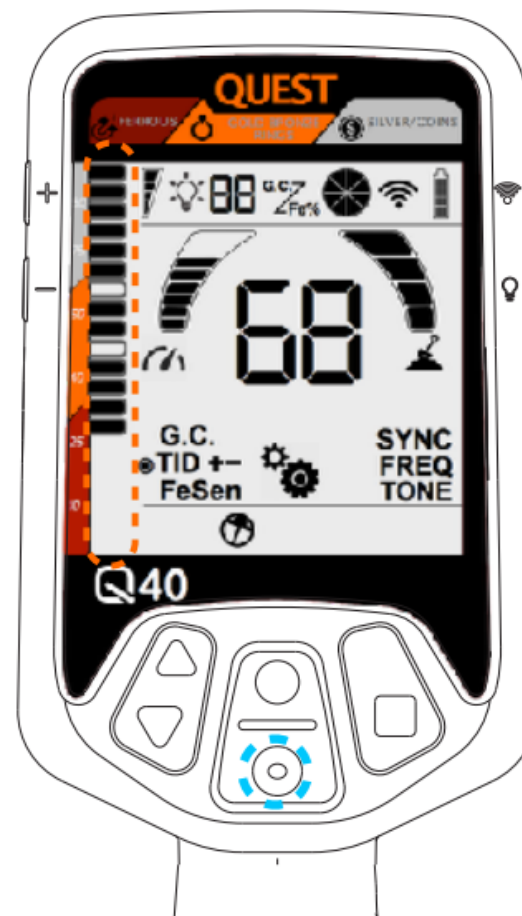


DISCRIMINATIE EN VOORWERP ID

De metaalsoort herkenning is mogelijk aan de hand van verschillende audiotonen maar ook kunt u leren herkennen om welke metaalsoort / object het gaat aan de hand van het voorwerp ID nummer in het midden van het display. Zilver laat hoge nummers zien, vaak boven de 80. Ijzer juist hele lage nummers onder de 25. Goud, koper en vele munten tonen een middenhoge waarde

Ook op de target identificatie balk met segmenten kunt u aflezen wat de waarschijnlijke metaalsoort is. Druk eenmaal op de M toets en de segmentenbalk licht op (zie afbeelding). Gebruik de triangle vormige toetsen (zie afbeelding) om door te segmenten te scrollen en selecteer de segmenten die u wilt uitschakelen (discrimineren). Druk op M om te bevestigen en op te slaan. Om weer naar de werkstand terug te keren drukt u eenmaal op de Pinpoint toets.

Het is aan te bevelen zo weinig mogelijk gebruik te maken van discriminatie, omdat dit een negatief effect heeft op uw diepte bereik. In gebieden met veel afvalobjecten is het aan te bevelen gebruik te maken van ijzerdiscriminatie door de eerste twee segmenten uit te schakelen.





OVERIGE FUNCTIES

FESEN	In vervuilde gebieden liggen waardevolle objecten soms naast ijzer. Indien u de FESEN functie inschakeld kunt u beter onderscheid horen tussen ijzer en waardevolle objecten. Indien u FESEN activeert zal uw detector ook iets meer bijgeluiden maken.
G.C.	Grond annulerings niveau voor handmatige grondbalans
SYNC	Voor software update versies in de toekomst
FREQ.	Indien u in een veld zoekt met meerdere metaaldetectoristen tegelijk, dan kunnen de detectors op elkaar storen. Ook andere electronica kan storen. Om dit te voorkomen beschikt de Q40 over de mogelijkheid om de frequentie aan te passen naar een andere level zonder storing.
tone	Gebruikers kunnen verschillende TONEN selecteren naar eigen voorkeur.
VERLICHTING	De Q40 beschikt over display verlichting, welke u eenvoudig kunt inschakelen aan de rechterkant van uw display (lamp icoon)



REGELGEVING

Laat munitie liggen. Indien er sprake is van gevaar ga dan als volgt te werk: stop meteen met (graaf)werkzaamheden bedek blootgelegde delen van munitie voorzichtig met aarde markeer de positie en onthoud goed hoe u de plek kunt terugvinden waarschuw de plaatselijke politie ga absoluut niet met zelf met wapentuig slepen!

Maak alle gaten die u maakt ook weer netjes dicht, behandel de natuur met respect, zorg ervoor dat u planten, bomen en graszoden niet beschadigd en laat het allemaal weer netjes achter. Dit voorkomt ook nog eens dat mensen en dieren zich kunnen verwonden.

Neem zover als mogelijk is al het metaal wat u vindt, ook al is het niet interessant, mee. Denk aan het milieu. Metalen, vooral koper en lood zijn slecht voor het milieu. Deze metalen kunnen zelfs nog eens geld opleveren bij de ijzerboer.

Vondsten, waarvan men redelijkerwijs kan aannemen of vermoeden dat deze van wetenschappelijke cultuurhistorische waarde zijn, moeten gemeld worden bij de PAN: <https://www.portable-antiquities.nl/pan/> Deze vondsten moeten eveneens worden aangemeld bij de archeologische instanties.



PROBLEEMOPLOSSING

GAAT NIET AAN	LAAD DE BATTERIJ OP, INDIEN DIT NIET WERKT, CONTACTEER UW DEALER
GEEN CONTACT	SCHOTEL NIET GOED VERBONDEN
HEEL VEEL STOORSIGNALLEN	HANDMATIGE GRONDBALANS UITVOEREN, VERLAAG DE GEVOELIGHEID, OF MAAK GEBRUIK VAN DISCRIMINATIE, PROBEER HET OP EEN ANDERE ZOEKLOCATIE
GEEN GELUID	HET VOLUME MOET NIET OP NUL INGESTELD ZIJN
HEEL VEEL VALSE SIGNALLEN	ZIE OPLOSSING STOORSIGNALLEN EN CONTROLEER OF DE KABEL VAN DE ZOEKSPOEL NIET DEFECT IS



GARANTIE

De Quest is een elektronisch apparaat. Gebruik het apparaat niet voordat u de handleiding zorgvuldig heeft doorgenomen.

Gebruik en bewaar het apparaat en de zoekspoel niet in extreme temperaturen. U dient het apparaat te bewaren in een temperatuur tussen de 0 en 40 graden Celsius

De detector is regenbestendig. Mocht u de detector in het water willen gebruiken, dan kunt u alleen de zoekspoel en een gedeelte van de steel in het water houden. De elektronica en kabel / USB aansluitingen mogen niet in contact komen met water. Laat de detector niet in het water vallen!

Indien u de Quest vervoert, bescherm deze dan goed tegen stoten en schokken.

Reinig de detector met een vochtige doek. Vermijd chemische schoonmaakmiddelen.

Bij defecten dient u de detector op te sturen aan **De Detectorshop** Nederland. Indien u zelf reparaties aan de detector uitvoert, vervalt de garantieperiode van 2 jaar.

De garantievoorwaarden van Quest Inc. zijn van toepassing. Voor meer informatie verwijzen wij naar de Engelse handleiding.



GARANTIE



DE DETECTORSHOP

**'BEREIK DE TOP MET EEN
DETECTOR UIT ONZE SHOP'**